

HƯỚNG DẪN SỬ DỤNG BẾP GAS ÂM

Thưa quý khách

Cảm ơn quý khách đã lựa chọn sản phẩm của chúng tôi, hãy đọc kỹ hướng dẫn khi sử dụng bếp gas âm. Những hướng dẫn này cung cấp đầy đủ thông tin cần thiết để sử dụng bếp đúng cách, tránh thiệt hại và nguy hiểm.

Thiết bị này phải được sử dụng với những chức năng rõ ràng, như nấu nướng. Sẽ không đúng nếu bạn sử dụng nó theo cách khác mà có thể gây nguy hiểm, sai hỏng hoặc không theo tiêu chuẩn, chúng tôi không chịu trách nhiệm với những cách dùng không phù hợp hay những sai hỏng do vận chuyển.

1. Chú ý vì sự an toàn của bạn

- Khi lắp đặt đảm bảo sản phẩm tốt. Nếu có vấn đề bạn không sử dụng bếp mà hãy liên lạc với kỹ thuật viên Trung tâm bảo hành của hãng.
- Rất nguy hiểm khi thay đổi các chỉ số kỹ thuật hay thay đổi sản phẩm bằng mọi cách.
- Không vệ sinh hay bảo dưỡng sản phẩm mà chưa cắt điện hay ngắt van bình gas.
- Sau quá trình sử dụng, vặn núm về vị trí “off” đảm bảo rằng lửa đã hoàn toàn tắt, đóng van bình gas.
- Thiết bị này được thiết kế để người lớn sử dụng. Trẻ em không được nghịch bộ phận điều khiển hay chơi với thiết bị.
- Trong quá trình sử dụng, bề mặt ngoài bếp sẽ nóng. Hãy cẩn thận và không chạm vào mặt bếp khi dùng.

2. Cấu trúc bếp

- Bếp nhỏ 1.0 Kw
- Bếp nhỏ 1.75 Kw
- Bếp 3 vòng lửa 3.5 Kw

Đảm bảo vị trí lắp bếp có đường dẫn điện, gas và thông gió.

Nhà cung cấp chính thức tại Việt Nam



Showroom Cata HN: 186 Thái Thịnh, Đống Đa, Hà Nội
ĐT: (04) 3512 1878 / 3851 4587 * Fax: (04) 3512 1877

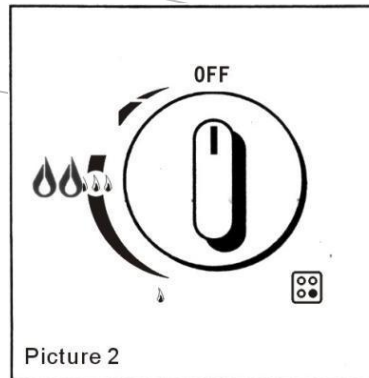
TTTM RUBY CENTRE 58/4 Lũy Bán Bích, Q. Tân Phú, TP. HCM
ĐT: (083) 961 3120 * Fax: (083) 961 3126

Website: www.cata.vn / Email: contact@cata.vn

3. Hướng dẫn vận hành

a. Bếp gas

Gas được điều chỉnh bằng núm xoay.



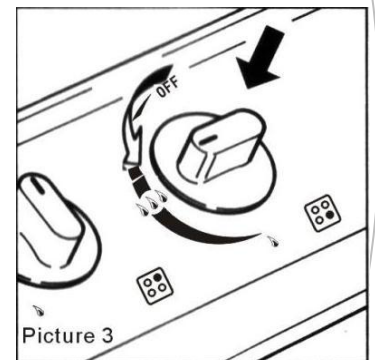
Ấn chặt núm và xoay ngược chiều kim đồng hồ đến những vị trí sau:

- Dấu (") ON: lửa mạnh nhất (Bật bếp)
- Dấu ('): lửa nhỏ nhất
- Dấu OFF: van gas đóng (Tắt bếp)
- Khi lửa mạnh nhất, các chất lỏng sẽ được đun sôi rất nhanh. Vận núm xoay gas ở góc $\frac{1}{4}$ thứ 2 để điều chỉnh nhiệt độ cho phù hợp.
- Xoay công tắc từ vị trí (") tới (') bếp sẽ cháy với lửa nhỏ nhất.

b. Đánh lửa

Các bước thực hiện như sau:

- Ấn nhẹ công tắc (như hình 3) và xoay ngược chiều kim đồng hồ đến vị trí lửa mạnh nhất
- Bạn nên ấn và giữ núm xoay từ 3-5 giây để đảm bảo an toàn cho bếp
- Điều chỉnh núm xoay gas để đạt ngọn lửa bạn cần.
- Nếu lửa tắt thiết bị an toàn sẽ tự động ngắt đường gas. Xoay núm vặn về vị trí "OFF" và đánh lửa lại, bạn nên ấn và giữ núm xoay lâu hơn để đầu van cảm ứng nóng lên và hoạt động bình thường.

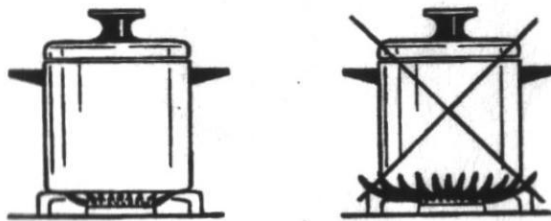


Nhà cung cấp chính thức tại Việt Nam

c. Chọn các bếp

Lựa chọn và sử dụng bếp nào là do kích cỡ nồi, xoong, chảo... và tính hiệu quả của mỗi bếp nấu.

Sử dụng kích cỡ xoong nồi phù hợp để tiết kiệm năng lượng. (Như hình 4)



Picture 4

4. Vệ sinh và bảo dưỡng

- Hãy chắc chắn là bạn đã rút phích cắm điện khỏi nguồn cấp
- Làm sạch bếp khi bếp đã nguội, đặc biệt là những phần tráng men
- Không để mắm, muối chất lỏng sôi trào có tính ăn mòn cao đọng lại ở mặt bếp.

Những phần tráng men

- Dùng khăn ẩm mềm với chất tẩy rửa và nước ấm sau đó lau khô.
- Tránh dùng bột tẩy hay đồ cọ rửa để mài mòn làm trầy bề mặt bếp

Bộ chia lửa và kiềng

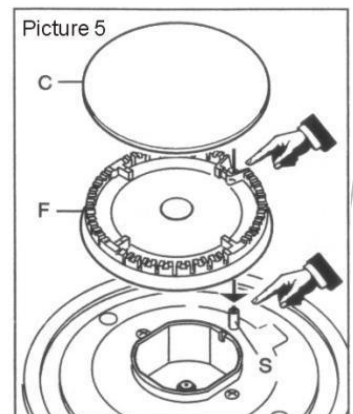
Làm sạch bằng cách ngâm vào nước nóng khoảng 1-2 tiếng sau đó cọ rửa bằng bàn chải rồi lau khô và đặt đúng vị trí cũ.

Phần Inox

- Dùng khăn ẩm mềm để làm sạch.
- Khi đun nấu lâu và ở nhiệt độ quá cao có thể màu của Inox phần bao quanh bếp bị thay đổi

Kim đánh lửa điện & Van cảm biến an toàn

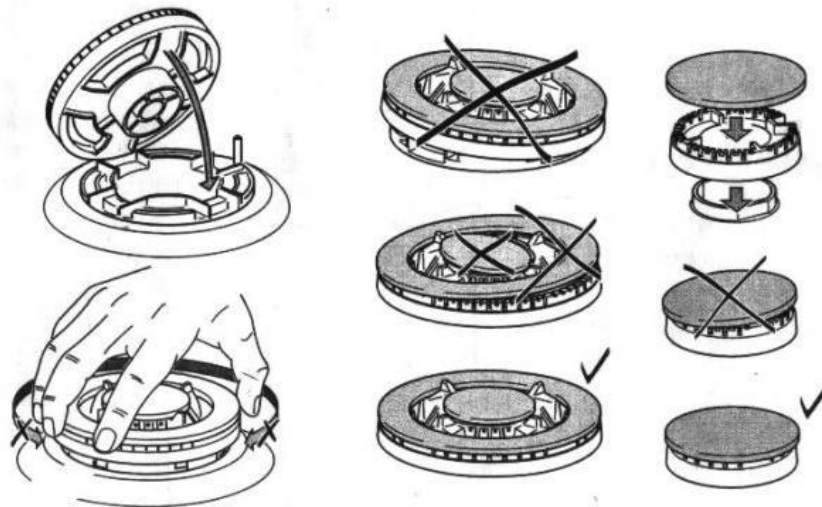
Kiểm tra kim đánh lửa điện S (hình 6) luôn giữ sạch và đặt đúng vị trí trên bếp



Nhà cung cấp chính thức tại Việt Nam

Đặt nắp đèn lửa đúng cách

- Đặt vòng tròn dẫn lửa (nắp đèn lửa) cẩn thận và đúng cách như hình vẽ.
- Mâm chia lửa không bị lung lay nếu đặt đúng cách.
- Nếu lắp đặt không đúng cách sẽ dẫn tới ngọn lửa không đều và đồng thời làm hỏng mâm chia lửa và hỏng bếp.

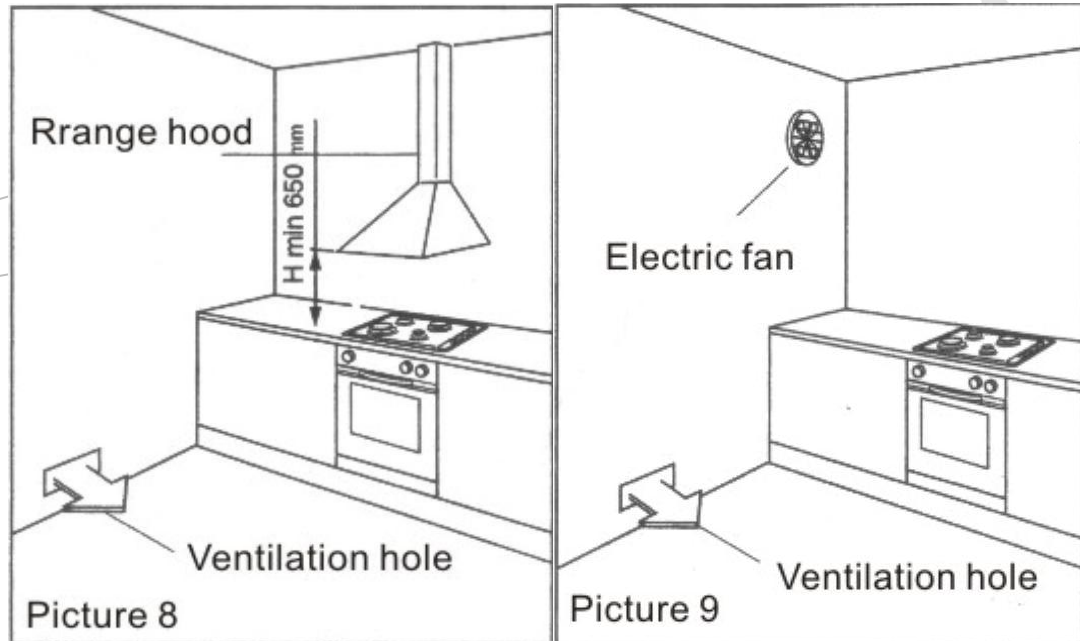


Picture 6

5. Gợi ý lắp đặt

- Nhà sản xuất đề nghị việc lắp đặt sản phẩm là người đạt tiêu chuẩn kỹ thuật.
- Đảm bảo không khí thông thoáng để ngọn lửa có thể cháy tốt nhất.
- Chú ý đến thông gió tối thiểu phải lớn hơn 100cm^2
- Thiết bị không có van an toàn tối thiểu phải lớn hơn 200cm^2
- Đường không khí vào nên ở sát sàn nhà, tốt hơn hết là đối diện với cửa sổ.
- Không khí sẽ vào từ phòng khác (không để phòng ngủ thông với bếp)
- Máy hút mùi nên có đường thoát nối ra ngoài trời (như trong hình 8)

Nhà cung cấp chính thức tại Việt Nam



Hình 8:

Rrange hood: Ống hút khói
Ventilation hole: Lỗ thông gió

Hình 9:

Electric fan: quạt điện thông gió
Ventilation hole: Lỗ thông gió

6. Hướng dẫn lắp đặt

- Khoét lỗ đúng theo kích thước âm của bếp sau đó đặt thiết bị vào sau.
- Việc kết nối giữa ống dẫn gas và đuôi cắm bếp phải được kiểm tra kỹ bằng nước xà phòng.
- Khoảng không phía dưới bếp không được thấp hơn 300mm
- Tủ tường tới thiết bị, khoảng cách không được dưới 50mm
- Nếu sử dụng máy hút mùi, thì khoảng cách cần thiết từ mặt bếp đến máy hút mùi là 650mm - 750 mm.
- Với cấu trúc gắn liền, khoảng cách giữa bếp và lò nướng không được nhỏ hơn 100mm, và cả 2 phải được nối với nguồn gas và điện riêng biệt.

7. Phần về gas

Thường dùng 3 loại gas

Nhà cung cấp chính thức tại Việt Nam

- LPG
- Gas nhân tạo
- Gas tự nhiên

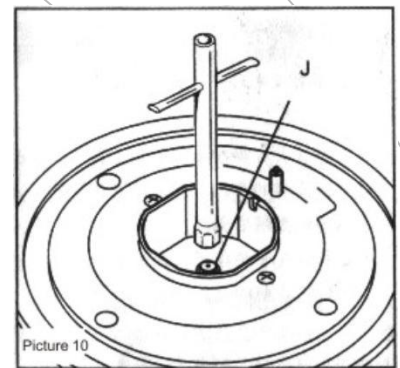
* Trước khi lắp đặt, hãy đảm bảo rằng nguồn gas dùng là phù hợp với loại bếp gas. Cấm sự kết hợp các loại gas khác.

Xin hãy kiểm tra là tất cả các kết nối đều đã chặt. Kiểm tra rò rỉ gas ở bình hoặc vòi nối bằng nước và xà phòng.

Sử dụng ống cao su với độ dài phù hợp nhất để tránh bị uốn cong, gấp khúc. Khuyến cáo nên kiểm tra thường xuyên để đảm bảo an toàn.

Thông kim phun gas

Nhắc bộ chia lửa sau đó sử dụng dụng cụ để thông kim phun gas (như trong hình)



Picture 10

8. Phần nguồn điện

- Nhà sản xuất đề nghị việc kết nối điện nguồn là người đạt tiêu chuẩn kỹ thuật
- Nguồn điện cung cấp dòng và hiệu điện thế phải phù hợp 230V~ 50Hz
- Đường dây điện không được chạm vào bề mặt nóng nào của bếp và nhiệt độ quanh đường dây nên thấp hơn 75 độ.
- Sau khi lắp đặt, công tắc và phích cắm điện nên ở vị trí phù hợp.

9. Thông số kỹ thuật

Loại Gas	LPG	Gas tự nhiên	Gas tổng hợp
Áp suất gas (Pa)	2800 – 3200	2000	1000
Đường kính bên trong ống dẫn gas	φ 9.5 mm		
Công suất bếp	φ 95÷98 : 3.5kw	φ 66: 1.75kw	φ 50:1.0kw

Nhà cung cấp chính thức tại Việt Nam



Showroom Cata HN: 186 Thái Thịnh, Đống Đa, Hà Nội
ĐT: (04) 3512 1878 / 3851 4587 * Fax: (04) 3512 1877

TTTM RUBY CENTRE 58/4 Lũy Bán Bích, Q. Tân Phú, TP. HCM
ĐT: (083) 961 3120 * Fax: (083) 961 3126

Website: www.cata.vn / Email: contact@cata.vn

10. Danh sách đóng gói

- Bếp gas
- Hướng dẫn sử dụng
- Miếng giương khoét lỗ đặt bếp (đi kèm theo từng model bếp riêng biệt)

Chú ý: Do những tiến bộ về mặt công nghệ, bếp gas của bạn có thể hơi khác so với hình ảnh mà bạn thấy trong sách hướng dẫn.

11. Các sự cố và cách giải quyết

Các sự cố	Nguyên nhân	Cách giải quyết
Không đánh lửa	Công tắc cấp gas chưa được mở hoặc chưa cắm phích điện, mất điện.	Bật công tắc cấp gas và cắm phích điện.
	Ống cao su bị xoắn, cong hay bị tắc	Điều chỉnh hay thay thế ống dẫn gas
	Gas đã hết	Thay bình gas mới
	Không khí vào ống dẫn gas	Làm hết không khí bằng cách đánh lửa lại
	Kim đánh lửa không đúng chỗ	Điều chỉnh khoảng cách 2-3mm
	Dầu thừa làm bẩn kim đánh lửa	Làm sạch kim đánh lửa.
	Bộ phận chống dẫn điện hoạt động	Kiểm tra nguyên nhân và ấn nút reset sau khi đã giải quyết vấn đề
Ngọn lửa tắt khi bỏ tay sau khi đã đánh lửa	Thời gian ấn nút quá ngắn	Ấn và giữ nút lâu hơn từ 3-7 giây
	Van cảm ứng hỏng	Điều chỉnh vị trí hoặc thay thế
Hơi gas	Ống dẫn cao su hỏng hoặc xuống cấp do thời gian	Thay thế và nối lại ống dẫn gas

Nhà cung cấp chính thức tại Việt Nam



Showroom Cata HN: 186 Thái Thịnh, Đống Đa, Hà Nội
ĐT: (04) 3512 1878 / 3851 4587 * Fax: (04) 3512 1877

TTTM RUBY CENTRE 58/4 Lũy Bán Bích, Q. Tân Phú, TP. HCM
ĐT: (083) 961 3120 * Fax: (083) 961 3126

Website: www.cata.vn / Email: contact@cata.vn

		Ngọn lửa ở đầu mỏ đốt tắt hoặc lửa tắt bất ngờ do khách quan	Đánh lửa lại sau khi đã xua tan hết khí gas
		Miếng joang nhỏ ở nút nối giữa bếp và ống dẫn gas hồng	Thay thế
Ngọn lửa không bình thường	Ngọn lửa không bình thường và không cân bằng	Nắp đè lửa đặt sai vị trí hoặc để bẩn kim phun gas	Đặt lại nắp đè lửa và vệ sinh kim phun gas
	Lửa ngắt và yếu	Áp suất gas không đủ	Kiểm tra đường dẫn gas và van giảm áp suất
	Lửa đỏ	Độ ẩm cao và nhiều khói	Bình thường
	Lửa tắt không rõ nguyên nhân	Bộ chia lửa không đúng vị trí	Điều chỉnh vị trí

12. Phiếu bảo hành

PHIẾU BẢO HÀNH
Warrantycard

TRUNG TÂM BẢO HÀNH & DỊCH VỤ SAU BÁN HÀNG

- HANOI**
297 Giảng Võ - Hanoi - Vietnam
Tel: (04).512 1878 / 851 4587 * Fax: (04).5121878
E-mail: technical@tkitchen.com.vn
- HAI PHONG**
28 Trần Nguyễn Hân - Hải Phòng
Tel: (031).835 037 * Fax: (031).700 663
- HO CH MINH**
198 Đường 3/2 - P.12 - Quận 10 - TP. Hồ Chí Minh
Tel: (08).868 0638 / 868 0648 * Fax: (08).868 0658



• • • CATA ELECTRODOMESTICOS, S.L. SPAIN

www.cata.es



Bảo hành 2 năm

PHIẾU BẢO HÀNH
Warrantycard





CATA ELECTRODOMESTICOS, S.L. SPAIN

Nhà cung cấp chính thức tại Việt Nam



Showroom Cata HN: 186 Thái Thịnh, Đống Đa, Hà Nội
ĐT: (04) 3512 1878 / 3851 4587 * Fax: (04) 3512 1877

TTTM RUBY CENTRE 58/4 Lũy Bán Bích, Q. Tân Phú, TP. HCM
ĐT: (083) 961 3120 * Fax: (083) 961 3126

Website: www.cata.vn / Email: contact@cata.vn