

HƯỚNG DẪN SỬ DỤNG BẾP GAS ĐIỆN HỖN HỢP FC-21SB

Nhà sản xuất không chịu trách nhiệm với những sai sót có thể xảy ra với hướng dẫn này do lỗi in ấn hoặc sao chép. Chúng tôi bảo lưu quyền tự thay đổi những sản phẩm của mình với những thay đổi được cho là cần thiết hoặc hữu dụng mà không gây hại cho những đặc điểm cốt yếu.

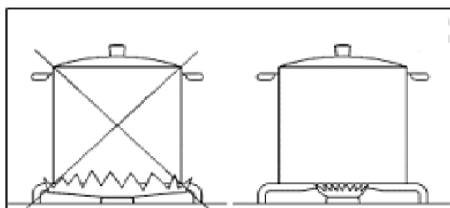
I. HƯỚNG DẪN SỬ DỤNG

1. Bếp gas

- Quá trình đánh lửa của bếp gas được thực hiện bằng việc ấn, quay và giữ (từ 3-5giây) nút vặn tương ứng ngược chiều kim đồng hồ, cho tới vị trí lửa to nhất như ký hiệu trên mặt kính bếp. Khi ngọn lửa cháy ổn định sau đó mới thả tay
- Khi bếp gas đã được bật, điều chỉnh ngọn lửa tùy theo nhu cầu. Vị trí lửa nhỏ nhất là ở cuối vòng quay ngược chiều kim đồng hồ như ký hiệu trên mặt kính bếp.

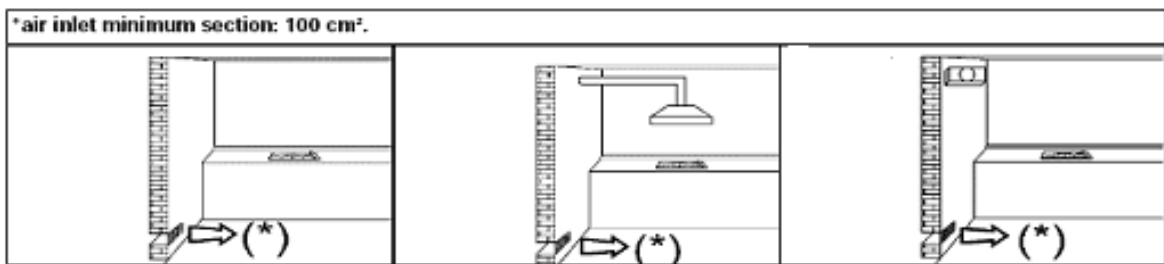
Lưu ý:

- Dùng nồi, xoong, chảo có đường kính phù hợp với kích thước của kiềng bếp
- Không để nồi, xoong, chảo trống lên ngọn lửa
- Không sử dụng những dụng cụ nướng trên mặt kính bếp.
- Khi đun nấu xong tốt nhất là đóng khóa van bình gas lại.

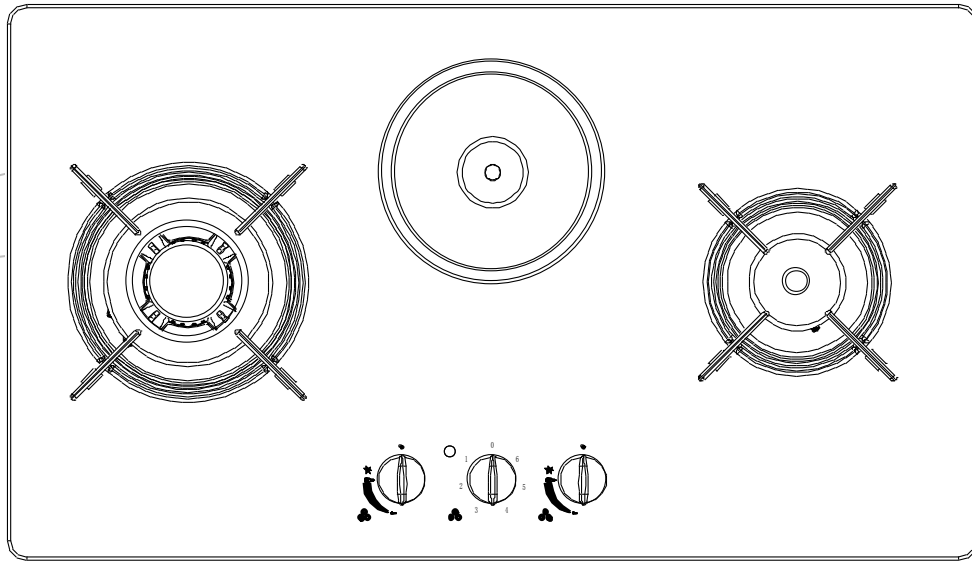


BẾP GAS

- Bếp to (3 vòng lửa): Ø xoong nồi từ 20-26cm
- Bếp nhỏ: Ø xoong nồi từ 14-20cm



Nhà cung cấp chính thức tại Việt Nam



Hình bếp gas FC21SB

2. Bếp điện

- Vận nút về vị trí từ 1-6 để nấu tùy theo nhu cầu sử dụng nhiệt năng và nhớ rằng số càng cao thì nhiệt lượng tỏa ra càng lớn.
- Đèn báo hiệu trên bếp sáng, báo hiệu là bếp được “bật”.
- Một số loại đèn báo sẽ vẫn có ánh sáng phát quang sau khi bếp đã được tắt. Điều này là bình thường.

SỬ DỤNG MÂM BẾP ĐIỆN

Số tốc độ	Cường độ nóng	Các phương pháp đun nấu
1	Nhẹ	Làm nóng lượng nhỏ thực phẩm lỏng
2	Ấm	Làm nóng lượng vừa phải chất lỏng, canh nấu.
3	Chậm	Giã đông, đun nóng lượng lớn chất lỏng, nấu nướng dưới nhiệt độ sôi
4	Bình thường	Quay thịt mềm; nấu nướng ở nhiệt độ sôi

Nhà cung cấp chính thức tại Việt Nam



Showroom Cata HN: 186 Thái Thịnh, Đống Đa, Hà Nội
ĐT: (04) 3512 1878 / 3851 4587 * Fax: (04) 3512 1877

TTTM RUBY CENTRE 58/4 Lũy Bán Bích, Q. Tân Phú, TP. HCM
ĐT: (083) 961 3120 * Fax: (083) 961 3126

Website: www.cata.vn / Email: contact@cata.vn

5	Cao	Quay thức ăn sôi; rán thịt bằng chảo
6	Cháy	Nấu một lượng rất lớn chất lỏng; rán

Lưu ý:

- Khi sử dụng bếp điện bạn nên dùng những dụng cụ đun nấu có đáy bằng với đường kính bằng mặt bếp điện.
- Tránh chảy tràn chất lỏng
- Không để bếp điện với nồi và chảo trống không;
- Khi nấu nướng xong, quay núm về vị trí tắt. Hãy tắt bếp trước khi kết thúc quá trình nấu nướng để tận dụng nhiệt dư.

II. BẢO DƯỠNG, VỆ SINH**1. Bếp gas / Bếp điện**

Để thiết bị hoạt động tốt và bền, cần thực hiện vệ sinh định kỳ với những chú ý sau:

- Ngắt thiết bị khỏi hệ thống điện trước khi làm vệ sinh.
- Những bộ phận kính, kiềng bếp hoặc phần tráng men phải được làm sạch bằng khăn ẩm mềm với chất tẩy rửa nhẹ.
- Tránh để chất lỏng sôi trào có tính chất ăn mòn cao như: giấm, mắm muối...
- Bộ chia lửa và nắp đèn lửa phải được cọ rửa sạch thường xuyên với nước nóng, bàn chải và chất tẩy nhẹ. Làm khô và lắp đặt lại theo vị trí cũ, hãy đảm bảo rằng không bị nhầm lẫn những nắp đèn lửa của bếp to và nhỏ với nhau.
- Đầu van cảm ứng và cọc sứ đánh lửa điện phải được làm sạch.
- Kiểm tra thường xuyên ống dẫn gas mềm. Trong trường hợp rò rỉ, cần gọi ngay thợ kỹ thuật để thay thế.

Nhà cung cấp chính thức tại Việt Nam



Showroom Cata HN: 186 Thái Thịnh, Đống Đa, Hà Nội
ĐT: (04) 3512 1878 / 3851 4587 * Fax: (04) 3512 1877

TTTM RUBY CENTRE 58/4 Lũy Bán Bích, Q. Tân Phú, TP. HCM
ĐT: (083) 961 3120 * Fax: (083) 961 3126

Website: www.cata.vn / Email: contact@cata.vn

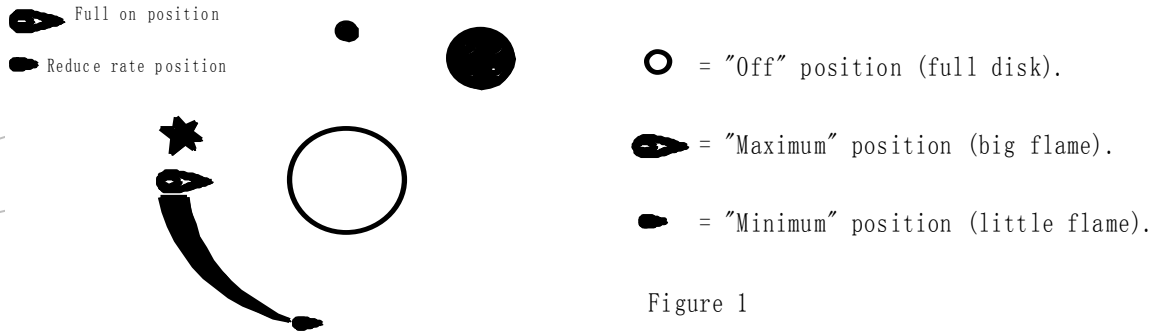


Figure 1

Full on position:

Reduce rate position:

"Off" position (full disk):

"Maximum" position (big flame):

"Minimum" position (little flame):

Vị trí bếp lớn nhất

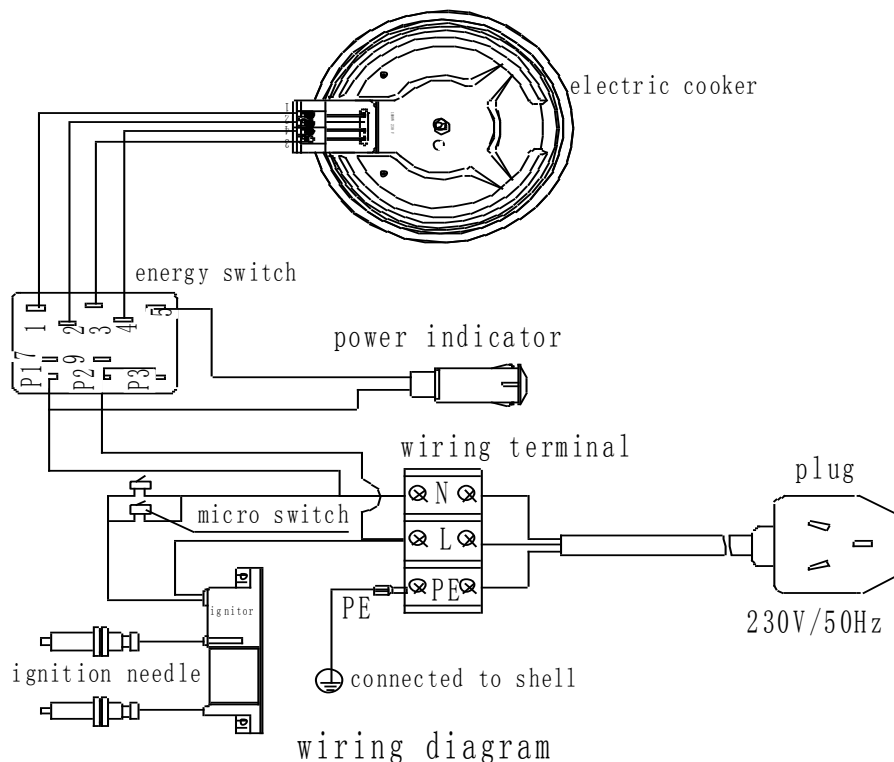
Vị trí tăng giảm ngọn lửa

Vị trí tắt (tắt toàn bộ)

Ngọn lửa lớn nhất

Ngọn lửa nhỏ nhất

2. Sơ đồ mạch điện bếp gas âm FC21SB



Electric cooker:

Bếp điện

Nhà cung cấp chính thức tại Việt Nam

Energy switch:	Công tắc điện
Power indicator:	Đèn báo bật bếp điện
Micro switch:	Công tắc đánh lửa điện bếp gas
Wiring terminal:	Cầu đấu điện nguồn
Ignition needle:	Kim đánh tia lửa điện (phóng điện)
Connected to shell:	Tiếp địa (nối đất)
Wiring diagram:	Sơ đồ mạch điện

II. HƯỚNG DẪN LẮP ĐẶT

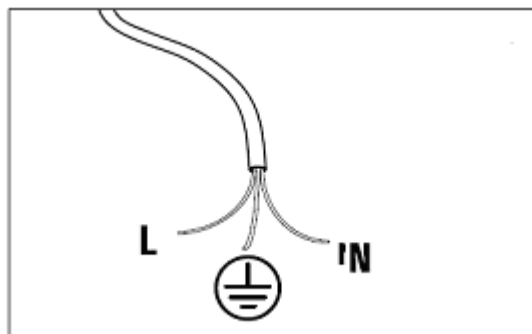
Tất cả quá trình liên quan đến việc lắp đặt (kết nối điện) phải được thực hiện bởi kỹ thuật viên đạt tiêu chuẩn.

Với những hướng dẫn cụ thể, vui lòng đọc phần giành cho kỹ thuật viên lắp đặt.

1. Lắp đặt điện

Những chỉ dẫn này giành cho kỹ thuật lắp đặt đạt tiêu chuẩn

- Đặc tính của dây điện phải theo quy chuẩn kỹ thuật.
- Đường dây tiếp địa phải được nối đất theo tiêu chuẩn chung.
- Ổ cắm và lắp đặt phải được thuận tiện cho người sử dụng.



Letter L (phase): Dây nóng (lửa) màu nâu

Letter N (neutral): Dây mát (lạnh) màu xanh

Symbol (earth): Dây nối đất (tiếp địa) màu xanh vàng

Nhà cung cấp chính thức tại Việt Nam

2. Lắp đặt Gas

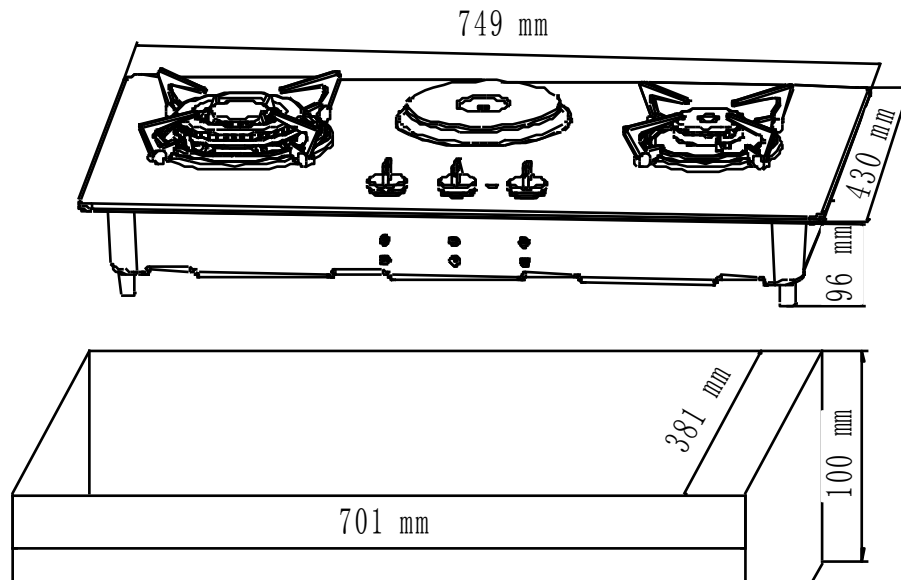
Lắp đặt ở những nơi thoáng gió. Khôi lượng khí cần thiết để đốt cháy không được dưới 20m³/h cho mỗi Kw.

Loại gas phải phù hợp với bếp gas có ghi trên bao bì, van bình gas phải đúng tiêu chuẩn.

Khi kết nối bếp gas với ống cao su dẫn gas xong phải kiểm tra khớp nối xem có rò rỉ gas không bằng cách dùng nước xà phòng đặc.

3. Chọn vị trí

Thiết bị có thể đặt ở khu bếp giống như minh họa ở hình vẽ.



BỘ CHIA LỬA VÀ LƯỢNG NHIỆT

Loại bếp		Gas và áp suất van gas	Tỷ lệ		Đường kính kim phun	Nhiệt lượng (Kw)		Ống dẫn gas
Số	Đơn vị	mbar	g/h	L/h	1/100 mm	Min	Max	1/100 mm
1	Bếp nhỏ	G30 (Butane) at 28-30 mbar	127		65	0,55	1,75	34

Nhà cung cấp chính thức tại Việt Nam

		G31 (Propane) at 37 mbar	125		65	0,55	1,75	
		G20 (Natural) at 20 mbar		167	97-Z	0,55	1,75	Có thể điều chỉnh
2	Bếp to (3 vòng lửa)	G30 (Butane) at 28-30 mbar	255		98	1,6	3,8	73
		G31 (Propane) at 37 mbar	250		98	1,6	3,8	
		G20 (Natural) at 20 mbar		333	135-K	1,6	3,8	Có thể điều chỉnh

BẾP ĐIỆN

Điện nguồn	Quy định loại xoong nồi	W	Điều chỉnh
~ 230V 50Hz	Thông thường Ø 145 - Ø 180	1000W	Có 6 số tốc độ

CÁC THIẾT BỊ ĐIỆN

Mô tả	Đường kính theo (mm)	Đơn vị
Dây cáp điện	3 x 1.5 mm ²	H05RR-F
	3 x 1.5 mm ²	H05VV-F

Nhà cung cấp chính thức tại Việt Nam



Showroom Cata HN: 186 Thái Thịnh, Đống Đa, Hà Nội
ĐT: (04) 3512 1878 / 3851 4587 * Fax: (04) 3512 1877

TTTM RUBY CENTRE 58/4 Lũy Bán Bích, Q. Tân Phú, TP. HCM
ĐT: (083) 961 3120 * Fax: (083) 961 3126

Website: www.cata.vn / Email: contact@cata.vn